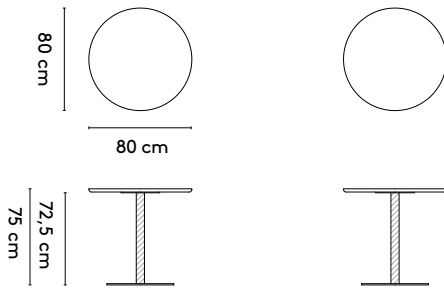
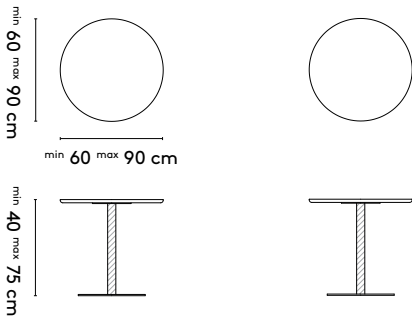


1 **Enso****Arco Design
Studio**

2024

2a **Standard**Enso Round 1Enso Round 2

Ø 70 x 75 cm
 Ø 80 x 75 cm
 Ø 90 x 75 cm

2b **Tailoring**Enso Round 1Enso Round 23 **Materials**

Top: oak or walnut (solid, veneer)
Column: oak or walnut (veneer)
Base: oak or walnut (veneer), epoxy fine texture on Steel

Materialen

Blad: eiken of noten (massief, fineer)
 Kolom: eiken of noten (fineer)
 Voet: eiken of noten (fineer), epoxy fine texture op staal

Materialien

Platte: Eiche oder Nussbaum (Massiv, Furnier)
 Säule: Eiche oder Nussbaum (Furnier)
 Fuss: Eiche oder Nussbaum (Furnier), Epoxy fine texture auf Stahl

4 **Finishes**

All Arco colors and finishes for the mentioned materials

Please note:
With an oiled top (solid wood only), the veneered column and/or base is only possible with a P-lacquer finish.

Afwerkingen

Alle Arco kleuren en (lak)afwerkingen voor de genoemde materialen

Let op:
Bij een geolied blad (alleen bij massief) is de gefineerde kolom en/of voet alleen mogelijk met een P-lak afwerking

Ausführungen

Untergestell in einer anderen Farbe Epoxy fine texture (Arco Farbe) möglich

Bitte beachten Sie:
Bei einer geölter Platte (nur massiv Holz) ist die furnierte Säule und/oder Fuss nur mit P-lack möglich

5 **Additional information**

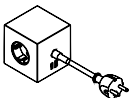
Enso 1: veneer column, veneer base
 Enso 2: veneer column, epoxy fine texture base

Aanvullende informatie

Enso 1: fineer kolom, fineer voet
 Enso 2: fineer kolom, epoxy fine texture voet

Weitere Informationen

Enso 1: Furnier Säule, Furnier Fuss
 Enso 2: Furnier Säule, Epoxy fine texture Fuss

6 **Cable management**

CM16
 Avolt Square 1
 7,6 x 7,6 x 7,6 cm