

product

designer

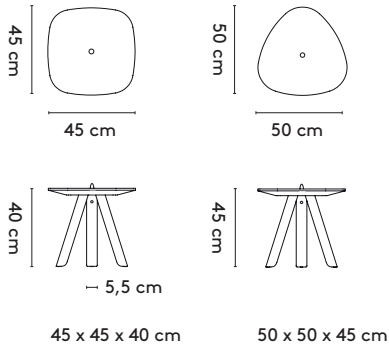
year

1 Tablets

Jonas Trampedach

2014

2 Standard



3 Materials

Top: oak (veneer)
Legs: oak (solid)
Tab: leather (naturel, brown)

Materialen

Blad: eiken (fineer)
 Onderstel: eiken (massief)
 Lusje: leder (naturel, brown)

Materialien

Platte: Eiche (Furnier)
 Beine: Eiche (Massiv)
 Schlaufe: Leder (naturel, brown)

4 Finishes

All Arco colors and finishes for the mentioned materials

Afwerkingen

Alle Arco kleuren en (lak)afwerkingen voor de genoemde materialen

Ausführungen

Alle Arco Farben und Ausführungen für die genannten Materialien

5 Additional information

-

Aanvullende informatie

-

Weitere Informationen

-