

we  
are  
arco

we  
make  
tables

arco

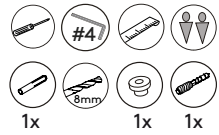
product  
**Pivot**

designer  
**Raw Edges**

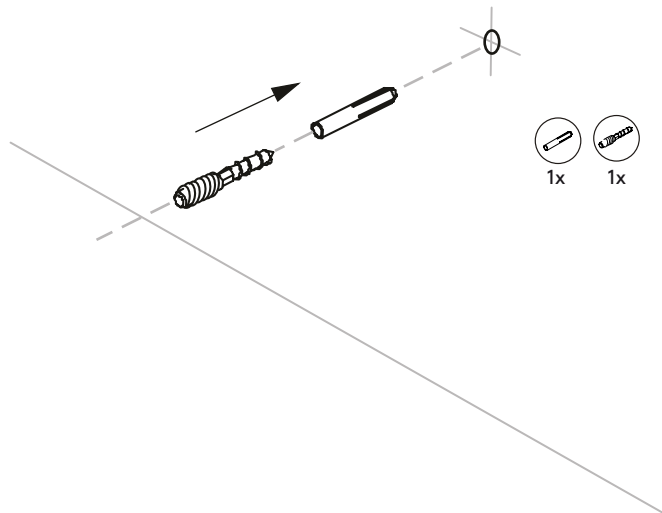
Year  
**2008**

Assembly  
instructions

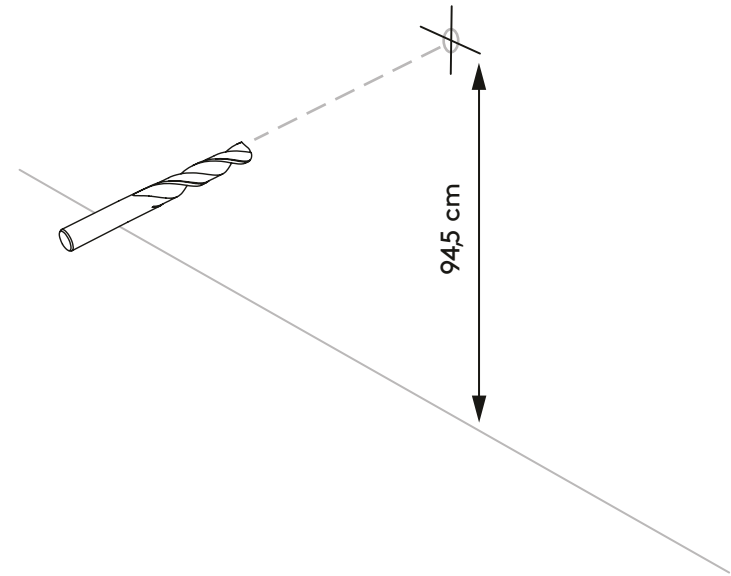
Please follow step 1 - 9.



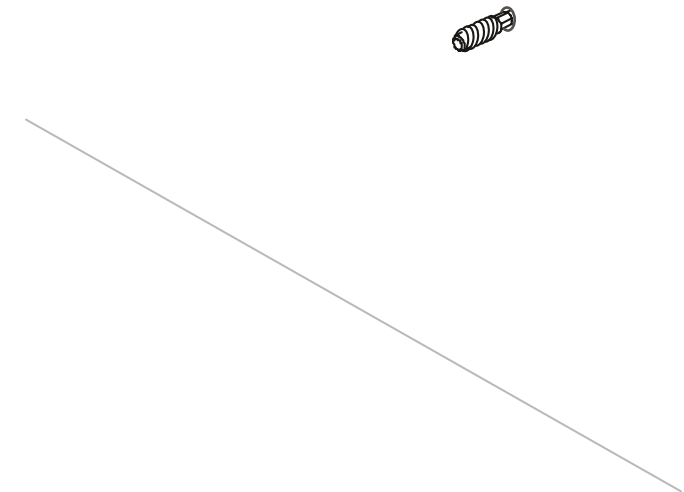
②



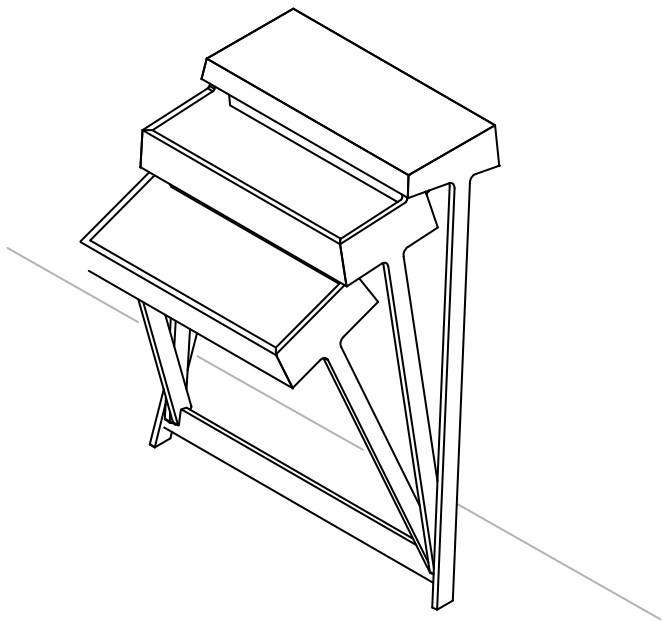
①



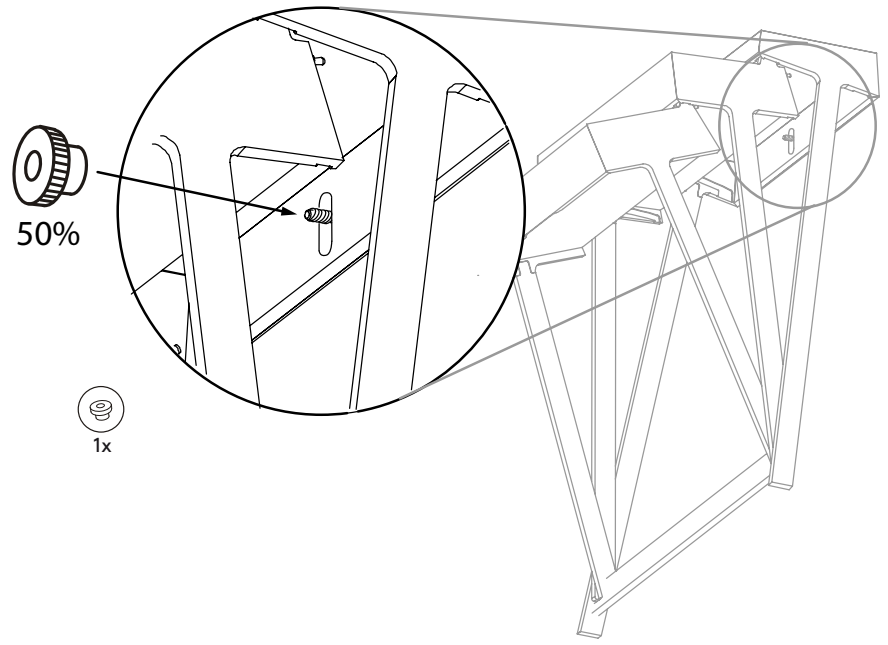
③



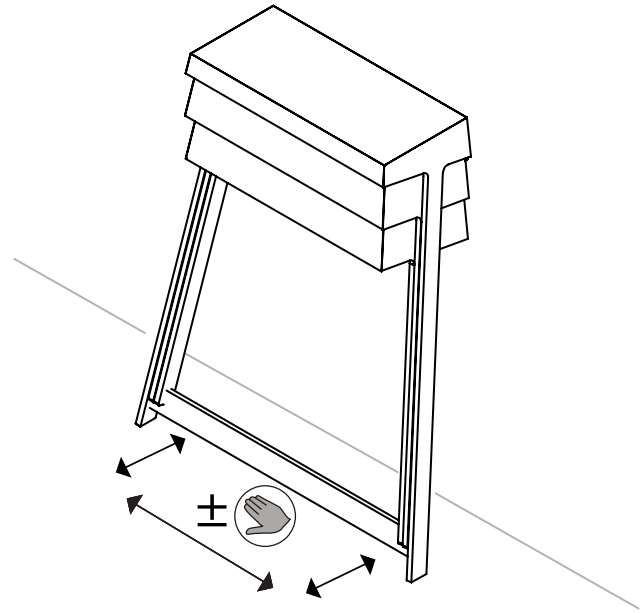
4



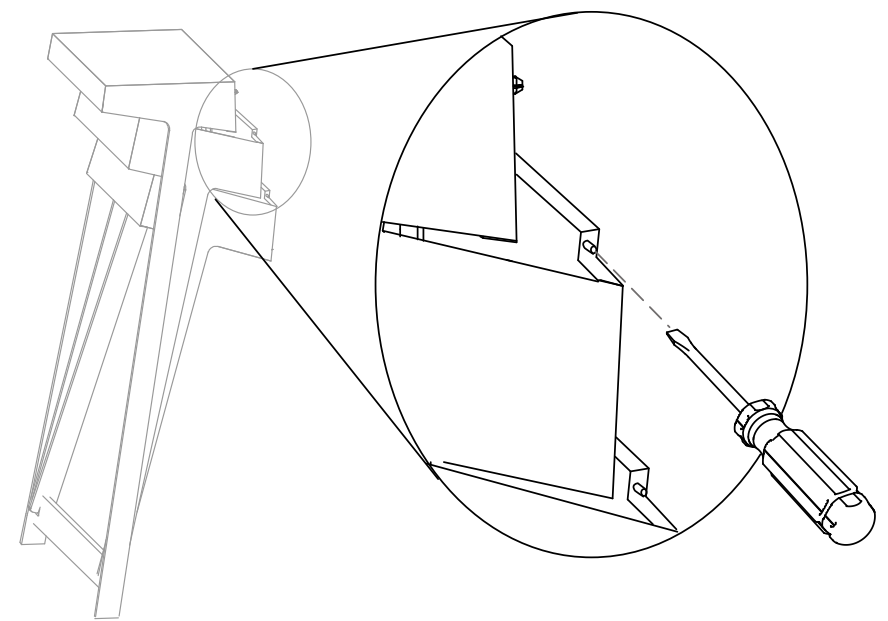
5



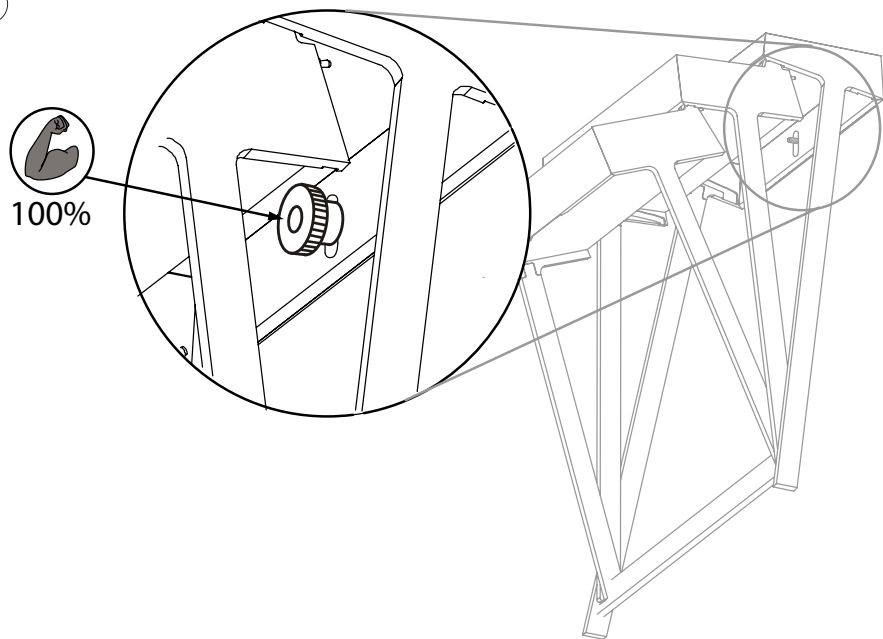
6



7



8



9

**Let op:**

Ondanks de bevestiging aan de muur hebben de poten van de Pivot enige bewegingsvrijheid. Voor een goed functioneren van de lades is het van belang dat de Pivot recht voor de muur blijft staan.

**Important:**

Despite of fixation to the wall, the legs of the Pivot have some room of movement. In order to let the drawers function properly, it is important that the Pivot remains standing straight against the wall.

**Bitte beachten Sie:**

Bedingt durch die Wandbefestigung haben die Beine von Pivot etwas Bewegungsfreiheit. Um eine gute Funktionstüchtigkeit der einzelnen Schubläden zu gewährleisten ist es wichtig, dass das Pivot gerade vor der Wand montiert wird.