

product

designer

year

1

# Side store modular

# Willem van Ast

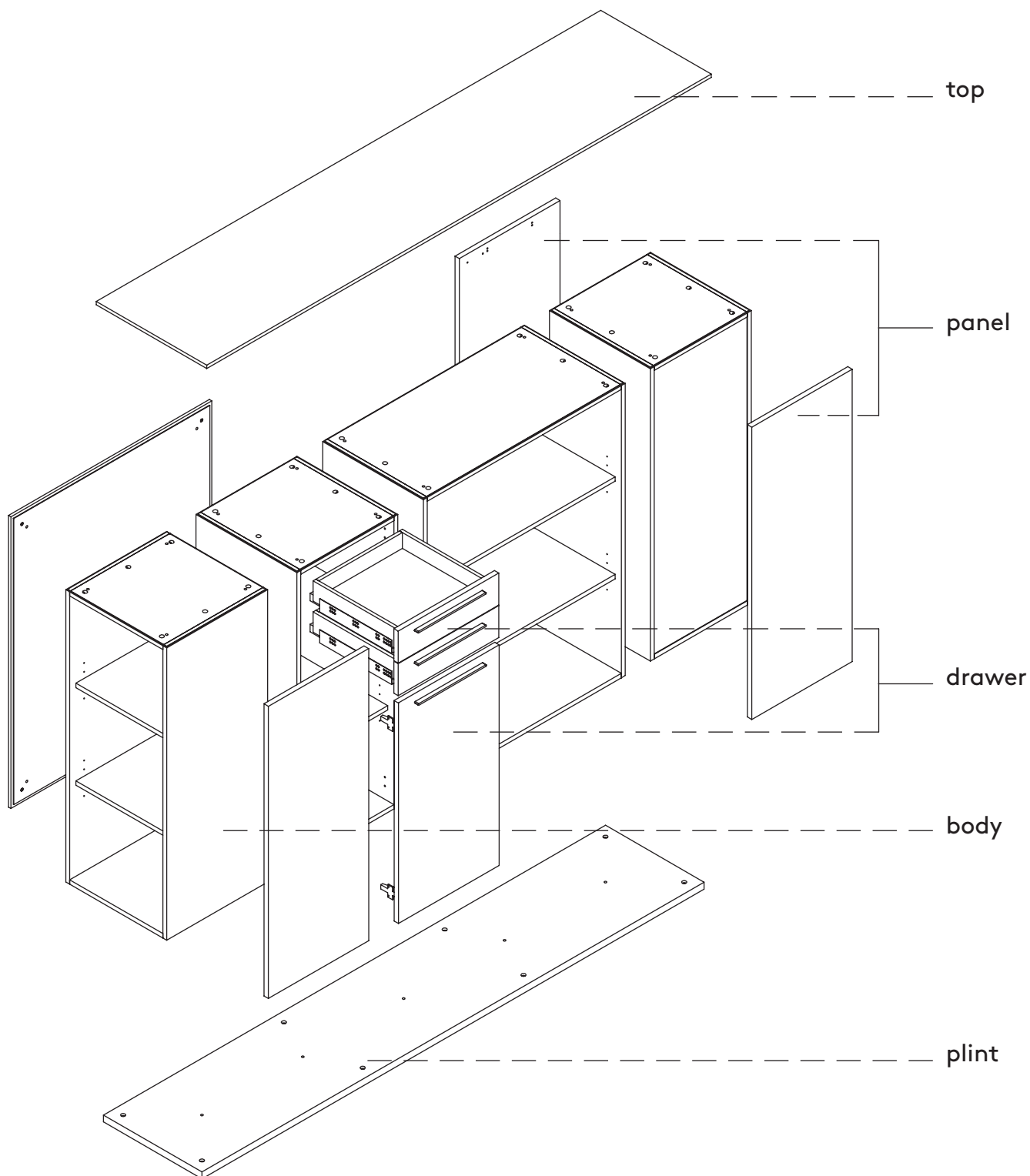
# 2005 - 2010

(to be discontinued)

Schedule for composing a Side store modular sideboard combination:

Opbouwschema voor het samenstellen van een Side store modular kastcombinatie:

Aufbauschema der Zusammenstellung einer Side store Modular Schrank Kombination:



product

designer

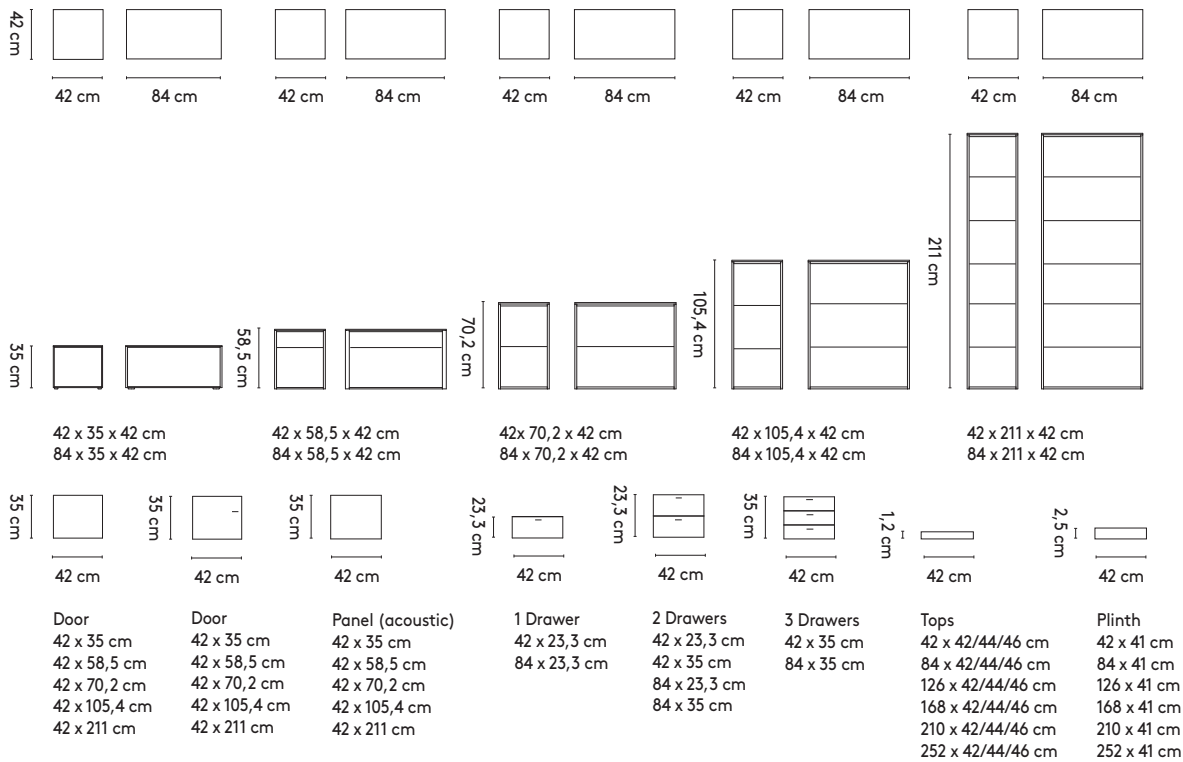
year

# 1 Side store modular (to be discontinued)

# Willem van Ast

# 2005 - 2010

## 2 Standard



## 3 Materials

**Top:** oak or walnut (solid\*, veneer), color lacquer on mdf, Corian® (cameo white)  
**Body:** oak or walnut (veneer), color lacquer on mdf  
**Fronts:** oak or walnut (veneer), color lacquer on mdf  
**Grips:** aluminum, stainless steel optic, color lacquer on aluminium

## Materialen

**Top:** eiken of noten (massief\*, fineer) kleurlak op mdf, Corian® (cameo white)  
**Romp:** eiken of noten (fineer), kleurlak op mdf  
**Fronten:** eiken of noten (fineer), kleurlak op mdf  
**Greepjes:** aluminium, rvs optiek, kleurlak op aluminium

## Materialien

**Platte:** Eiche oder Nussbaum (Massiv\*, Furnier), Farblack auf Mdf, Corian® (cameo white)  
**Korpus:** Eiche oder Nussbaum (Furnier), Farblack auf Mdf  
**Fronten:** Eiche oder Nussbaum (Furnier), Farblack auf Mdf  
**Griffe:** Aluminium, Edelstahl Optik, Farblack auf Aluminium

## 4 Finishes

All Arco colors and finishes for the mentioned materials

## Afwerkingen

Alle Arco kleuren en (lak)afwerkingen voor de genoemde materialen

## Ausführungen

Alle Arco Farben und Ausführungen für die genannten Materialien

## 5 Additional information

\* Body and fronts in color lacquer

## Aanvullende informatie

\* Romp en fronten in kleurlak

## Weitere Informationen

\* Korpus und Fronten in Farblack

## 6 Cable management