

product

designer

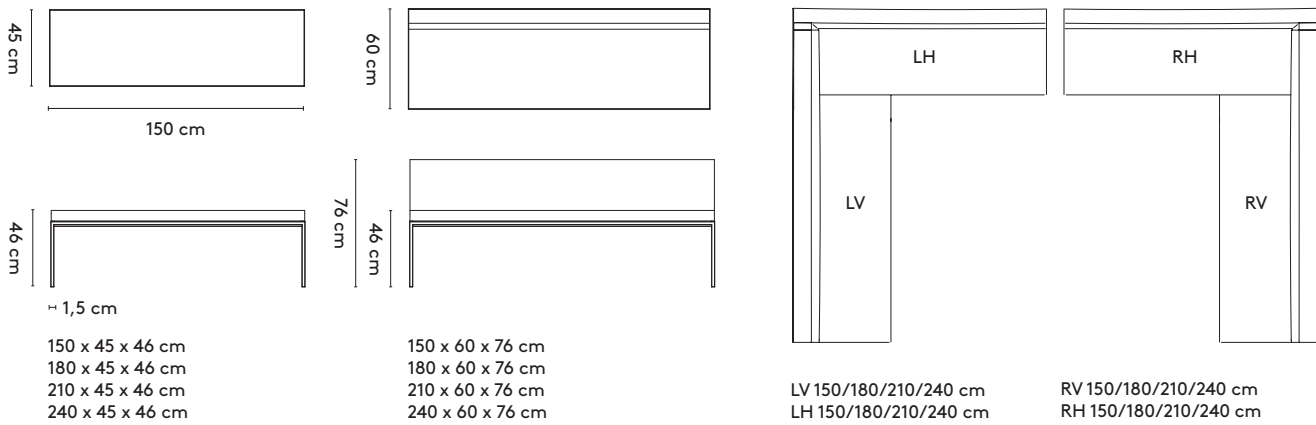
year

1 **Frame bench**

Burkhard Vogtherr

2009

2 **Standard**



3 **Materials**

Seat: upholstered (fabric, leather)
Frame: shining- or mat chrome, epoxy lacquer on steel, epoxy fine texture on steel

Materialen

Zitting: gestoffeerd (stof, leder)
 Onderstel: hoogglans- of parelchrom, epoxy lak op staal, epoxy fine texture op staal

Materialien

Sitz: gepolstert (Stoff, Leder)
 Untergestell: Hochglanz- oder Mattchrom, Epoxylack auf Stahl, Epoxy fine texture auf Stahl

4 **Finishes**

All Arco colors and finishes for the mentioned materials

Afwerkingen

Alle Arco kleuren en afwerkingen voor de genoemde materialen

Ausführungen

Alle Arco Farben und Ausführungen für die genannten Materialien

5 **Additional information**

-

Aanvullende informatie

-

Weitere Informationen

-