

product

designer

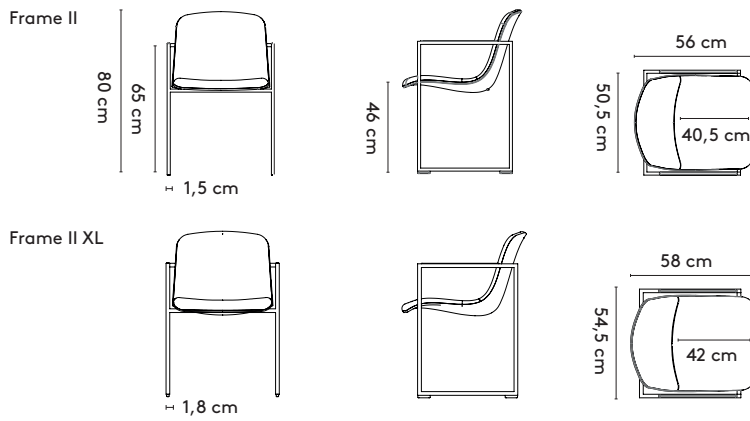
year

1 Frame II

Burkhard Vogtherr

2016

2 Standard



3 Materials

Seat: upholstered (fabric, leather)
Frame: shining- or mat chrome, epoxy fine texture on steel (black RAL9005 or white RAL9010)

Materialen

Zitting: gestoffeerd (stof, leder)
 Onderstel: hoogglans- of parelchrom, epoxy fine texture op staal (black RAL9005 of white RAL9010)

Materialien

Sitz: gepolstert (Stoff, Leder)
 Untergestell: Hochglanz- oder Mattchrom, Epoxy fine texture auf Stahl (black RAL9005 oder white (RAL9010)

4 Finishes

All Arco colors and finishes for the mentioned materials

Afwerkingen

Alle Arco kleuren en lakafwerkingen voor de genoemde materialen

Ausführungen

Alle Arco Farben und Ausführungen für die genannten Materialien

5 Additional information

Inside and outside seat in different color or fabric optional
 Frame in other color epoxy fine texture (Arco color) optional

Aanvullende informatie

Binnen- en buitenzijde kuip in andere kleur of stof mogelijk
 Onderstel in andere kleur epoxy fine texture (Arco kleur) mogelijk

Weitere Informationen

Innen- und Aussenseite Sitzschale in andere Farbe oder Stoff möglich
 Untergestell in einer anderen Farbe Epoxy Fine texture (Arco Farbe) möglich