

product

designer

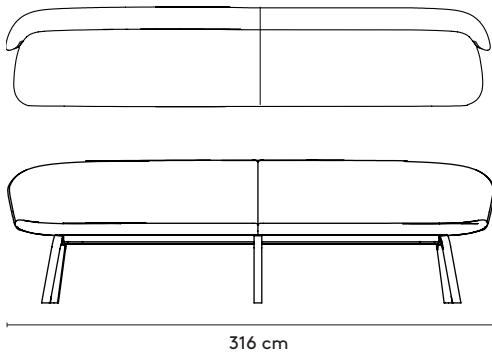
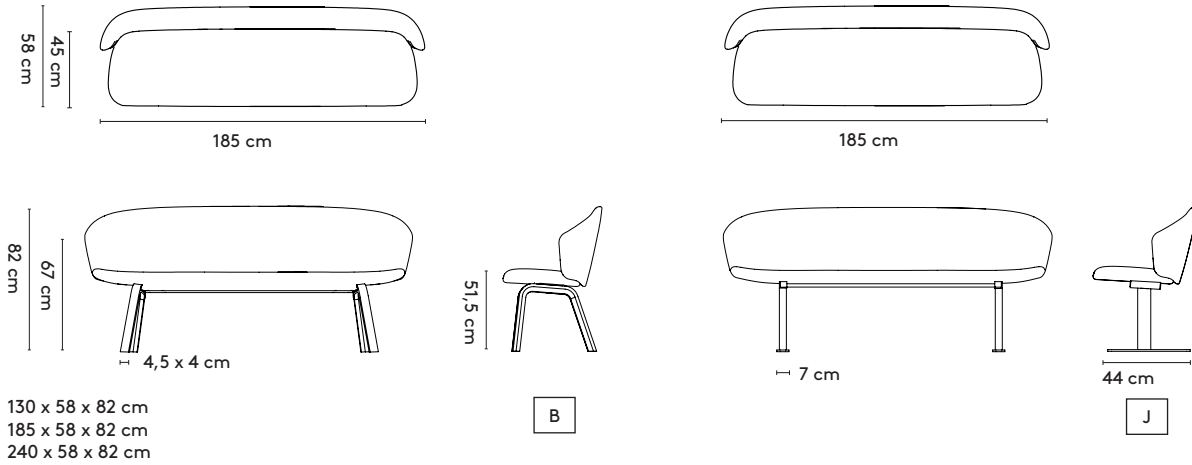
year

1 Close bench

Gudmundur Ludvik

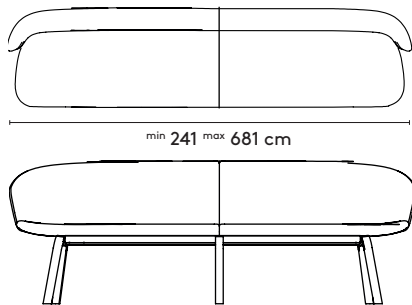
2017 - 2018

2a Standard



Close bench connected
 316 x 58 x 82 cm (6 legs) 554 x 58 x 82 cm (8 legs)
 426 x 58 x 82 cm (6 legs) 572 x 58 x 82 cm (10 legs)
 444 x 58 x 82 cm (8 legs) 682 x 58 x 82 cm (10 legs)

2b Tailoring



*Tailoring is only possible for bench "B" and always on request.
 From 427 cm till 554 cm: 8 legs. From 555 cm till 682 cm: 10 legs
 Optional: height 5 cm lower (surcharge)*

3 Materials

Back/seat: upholstered (fabric, leather)
Frame:
 B. beech laminate with oak top layer
 J. epoxy fine texture on steel

Materialen

Rug/zitting: gestoffeerd (stof, leder)
 Onderstel:
 B. beuken laminaat met eiken toplaag
 J. epoxy fine texture op staal

Materialien

Rücken/Sitz: gepolstert (Stoff, Leder)
 Untergestell:
 B. Buche Laminat mit Eiche Oberbeschichtung
 J. Epoxy fine texture auf Stahl

4 Finishes

All Arco colors and finishes for the mentioned materials

Afwerkingen

Alle Arco kleuren en lakafwerkingen voor de genoemde materialen

Ausführungen

Alle Arco Farben und Ausführungen für die genannte Materialien

5 Additional information

Seat in different material optional (fabric or leather)

Aanvullende informatie

Zitting in ander materiaal mogelijk (stof of leder)

Weitere Informationen

Sitz in einer anderen Material möglich (Stoff oder Leder)