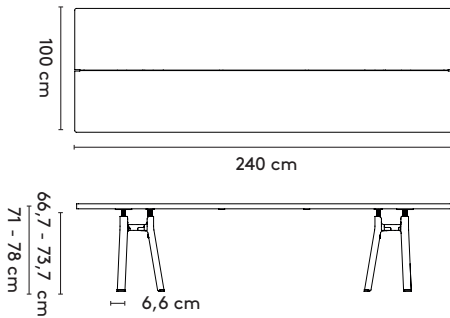


# 1 Trestle table

Jorre  
van Ast

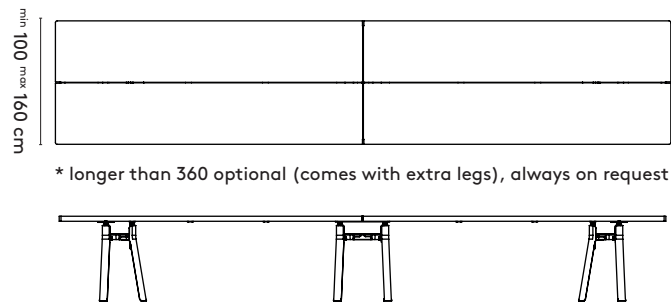
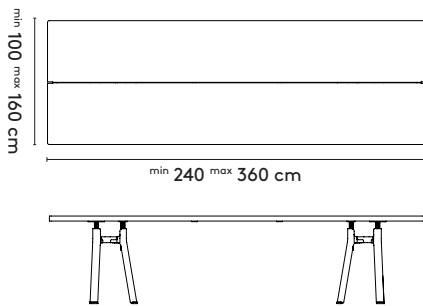
2017 -  
2018

## 2a Standard



240 x 100 x 71-78 cm  
280 x 100 x 71-78 cm  
320 x 105 x 71-78 cm  
360 x 105 x 71-78 cm\*

## 2b Tailoring



\* longer than 360 optional (comes with extra legs), always on request

## 3 Materials

Top: oak (solid, local wood), oak smoked (solid)\*\*  
Legs: epoxy fine texture (standard in RAL9010 or 9005) on aluminum

## Materialen

Blad: eiken (massief, lokaal hout), eiken gerookt (massief)\*\*  
Onderstel: epoxy fine texture (standaard in RAL9010 of 9005) op aluminium

## Materialien

Platte: Eiche (Massiv, lokaal Holz), Eiche geräuchert (Massiv)\*\*  
Ondergestel: Epoxy fine texture (RAL9010 oder RAL9005) auf Aluminium

## 4 Finishes

All Arco colors and finishes for the mentioned materials, sandblasting or brushed planks optional\*\*\*

## Afwerkingen

Alle Arco kleuren en (lak)afwerkingen voor de genoemde materialen, zandstralen of geborstelde plankenstructuur mogelijk\*\*\*

## Ausführungen

Alle Arco Farben und Ausführungen für die genannten Materialien, sandstrahlen oder gebürstete Bretter möglich\*\*\*

## 5 Additional information

Legs in other color epoxy fine texture (Arco color) optional  
Legs can be mounted at 30, 40 or 50 cm from the short side of the table.  
\* Legs can be mounted at 50 cm only  
\*\* Only with N-, P-finish or transparent oil  
\*\*\* Only 29, 30, 39 (N- or P-finish)  
\*\*\*\* Zipper sock in combination with CM06 or CM07 only  
Cable management including electrification optional

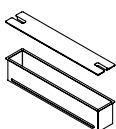
## Aanvullende informatie

Onderstel in andere kleur epoxy fine texture (Arco kleur) mogelijk  
Onderstel kan worden gemonteerd op 30, 40, 50 cm van de korte zijde van de tafel  
\* Onderstel kan alleen op 50 cm worden gemonteerd  
\*\* Alleen met N-, P-lak of transparante olie  
\*\*\* Alleen 29, 30 of 39 (N- of P-lak)  
\*\*\*\* Zipper sock uitsluitend met CM06 of CM07  
Cable management met elektrificatie mogelijk

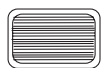
## Weitere Informationen

Ondergestel in einer anderen Farbe Epoxy fine texture (Arco Farbe) möglich  
Ondergestel kann auf 30, 40 und 50 cm der kurze Seite des Tisches montiert werden  
\* Ondergestel kann nur auf 50 cm montiert werden  
\*\* Nur mit N-, P-Lack oder transparentes Öl  
\*\*\* Nur 29, 30, 39 (N- oder P-Lack)  
\*\*\*\* Zipper sock nur mit CM06 oder CM07  
Cable management mit Elektrifizierung möglich

## 6 Cable management



CM06/CM07  
epoxy  
30/50 cm



CM08/CM09  
cable-net  
small/large



CM10  
cable sock  
large



CM13\*\*\*\*  
zipper sock