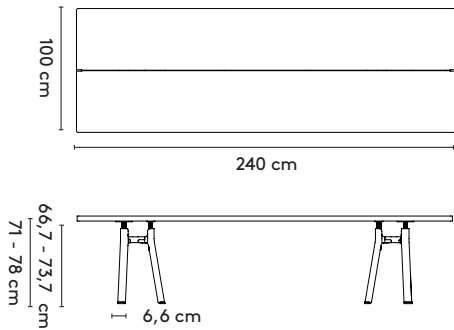
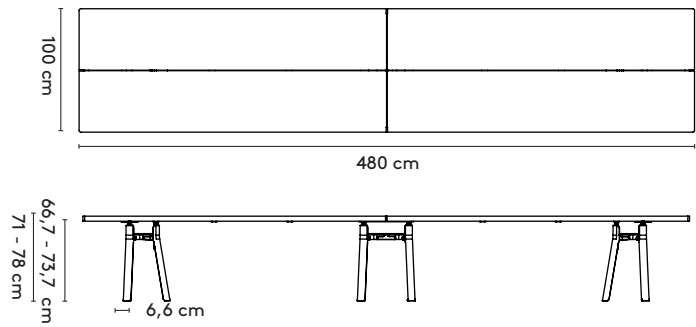


1 **Trestle****Jorre
van Ast**

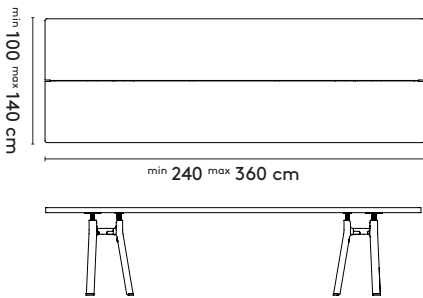
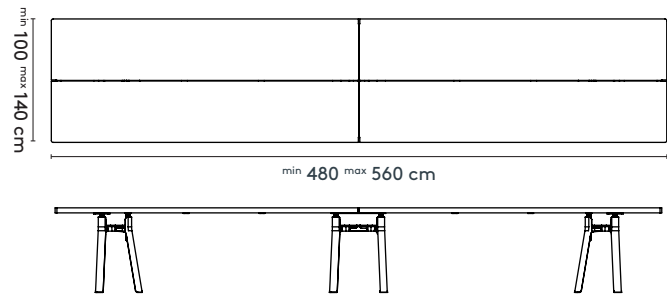
2017 - 2018

2a **Standard**Trestle rectangular 2

240 x 100/140 x 71-78 cm (between legs: 178/158/138 cm)
 280 x 100/140 x 71-78 cm (between legs: 218/198/178 cm)
 320 x 105/140 x 71-78 cm (between legs: 258/238/218 cm)
 360 x 105/140 x 71-78 cm (between legs: 258 cm)

Trestle rectangular 2 connected

480 x 100/140 x 71-78 cm (between legs: 178/158/138 cm)
 560 x 100/140 x 71-78 cm (between legs: 218/198/178 cm)

2b **Tailoring**Trestle rectangular 2Trestle rectangular 2 connected3 **Materials**

Top: oak (solid, local wood) or walnut (solid), oak smoked (solid)
Legs: epoxy fine texture on aluminum

Materialen

Blad: eiken (massief, lokaal hout) of noten (massief), eiken gerookt (massief)
 Onderstel: epoxy fine texture op aluminium

Materialien

Platte: Eiche (Massiv, lokales Holz) oder Nussbaum (Massiv), Eiche geräuchert (Massiv)
 Untergestell: Epoxy fine texture auf Aluminium

4 **Finishes**

All Arco colors and finishes for the mentioned materials

Afwerkingen

Alle Arco kleuren en (lak)afwerkingen voor de genoemde materialen

Ausführungen

Alle Arco Farben und Ausführungen für die genannten Materialien

5 **Additional information**

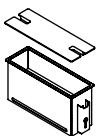
Legs can be mounted at 30, 40 or 50 cm from the short side of the table.
 Legs can be mounted at 50 cm only for size 360 cm

Aanvullende informatie

Onderstel kan worden gemonteerd op 30, 40, 50 cm van de korte zijde van de tafel
 Onderstel kan bij 360 cm alleen op 50 cm worden gemonteerd

Weitere Informationen

Untergestell kann auf 30, 40 und 50 cm der kurze Seite des Tisches montiert werden
 Untergestell kann bei 360 cm nur auf 50 cm montiert werden

6 **Cable management**

CM06/CM07
 epoxy
 30/50 cm



CM15
 EVOLINE® One spot
 Ø 5,9 cm



CM08/CM09
 cable-net
 small/large



CM11
 cable sock
 medium



CM13
 zipper sock
 short