

product

designer

year

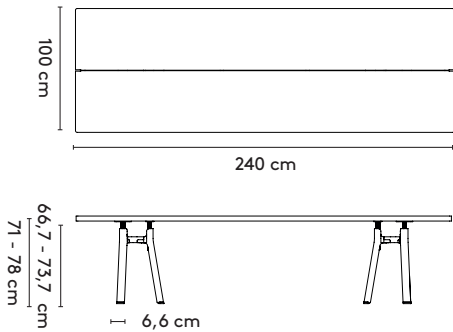
1 Trestle

Jorre van Ast

2017 - 2018

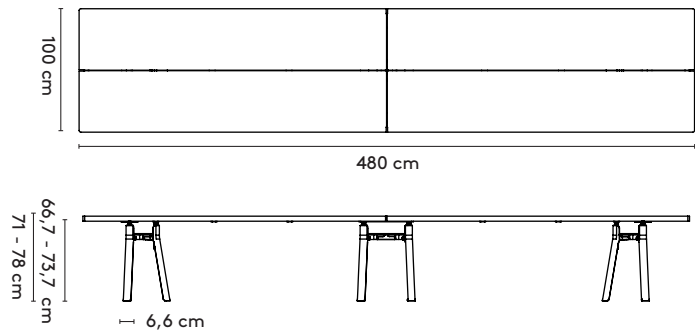
2a Standard

Trestle rectangular 2



240 x 100/140 x 71-78 cm (between legs: 178/158/138 cm)
 280 x 100/140 x 71-78 cm (between legs: 218/198/178 cm)
 320 x 105/140 x 71-78 cm (between legs: 258/238/218 cm)
 360 x 105/140 x 71-78 cm (between legs: 258 cm)

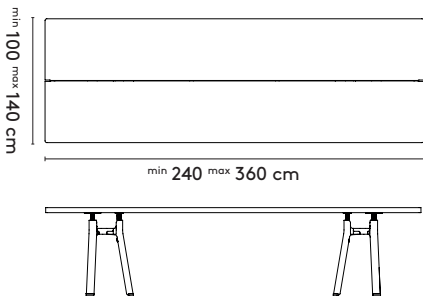
Trestle rectangular 2 connected



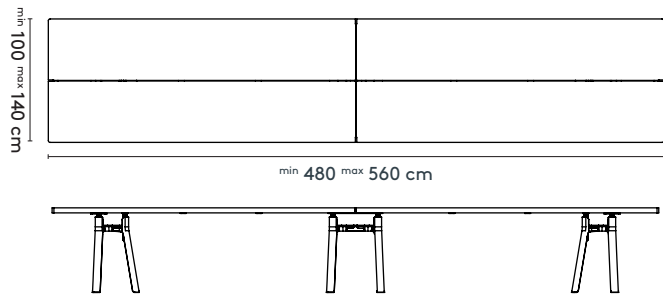
480 x 100/140 x 71-78 cm (between legs: 178/158/138 cm)
 560 x 100/140 x 71-78 cm (between legs: 218/198/178 cm)

2b Tailoring

Trestle rectangular 2



Trestle rectangular 2 connected



3 Materials

Top: oak (solid, local wood) or walnut (solid), oak smoked (solid)
Legs: epoxy fine texture on aluminum

Materialen

Blad: eiken (massief, lokaal hout) of noten (massief), eiken gerookt (massief)
Onderstel: epoxy fine texture op aluminium

Materialien

Platte: Eiche (Massiv, lokales Holz) oder Nussbaum (Massiv), Eiche geräuchert (Massiv)
Untergestell: Epoxy fine texture auf Aluminium

4 Finishes

All Arco colors and finishes for the mentioned materials

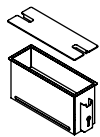
Afwerkingen

Alle Arco kleuren en (lak)afwerkingen voor de genoemde materialen

Ausführungen

Alle Arco Farben und Ausführungen für die genannten Materialien

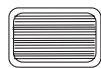
5 Cable management



CM06/CM07 epoxy
30/50 cm



CM15 EVOLINE® One spot
Ø 5,9 cm



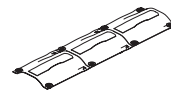
CM08/CM09 cable-net
small/large



CM11 cable sock
medium



CM13 zipper sock
short



CM24 Fabric cable support
14 x 16 cm

6 Additional information

Legs can be mounted at 30, 40 or 50 cm from the short side of the table.
 Legs can be mounted at 50 cm only for size 360 cm

Aanvullende informatie

Onderstel kan worden gemonteerd op 30, 40, 50 cm van de korte zijde van de tafel
 Onderstel kan bij 360 cm alleen op 50 cm worden gemonteerd

Weitere Informationen

Untergestell kann auf 30, 40 und 50 cm der kurze Seite des Tisches montiert werden
 Untergestell kann bei 360 cm nur auf 50 cm montiert werden