

product

designer

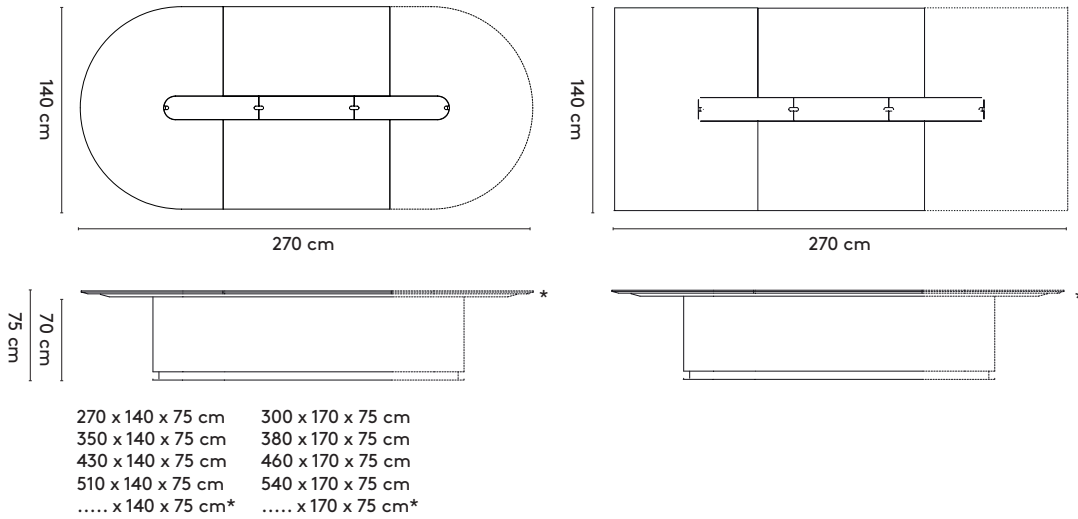
year

# 1 Spazio conference

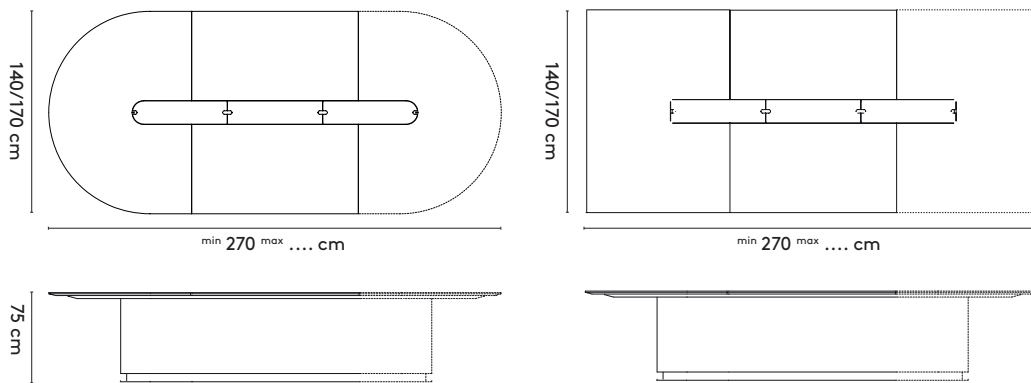
# Willem van Ast

# 2008

## 2a Standard



## 2b Tailoring



## 3 Materials

**Top: oak or walnut (veneer)**  
**Unit cable management: leather (black), color lacquer on mdf, Corian® (cameo white)**  
**Column: oak or walnut (veneer), color lacquer on mdf**  
**Base: color lacquer on mdf and steel**

## Materialen

**Blad: eiken of noten (fineer)**  
**Unit cable management: leder (black), kleurlak op mdf, Corian® (cameo white)**  
**Kolom: eiken of noten (fineer), kleurlak op mdf**  
**Voetplaat: kleurlak op mdf en staal**

## Materialien

**Platte: Eiche oder Nussbaum (Furnier)**  
**Unit cable management: Leder (black), Farblack auf Mdf, Corian® (cameo white)**  
**Säule: Eiche oder Nussbaum (Furnier), Farblack auf Mdf**  
**Fuss: Farblack auf Mdf und Stahl**

## 4 Finishes

All Arco colors and finishes for the mentioned materials

## Afwerkingen

Alle Arco kleuren en lakafwerkingen voor de genoemde materialen

## Ausführungen

Alle Arco Farben und Ausführungen für die genannten Materialien

## 5 Additional information

\* Modular in steps of 80 cm  
 \*\* Electrification optional

## Aanvullende informatie

\* Modulair in stappen van 80 cm  
 \*\* Elektrificatie mogelijk

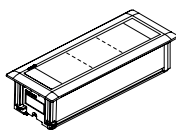
## Weitere Informationen

\* Modular in Schritten von 80 cm  
 \*\* Elektrifizierung möglich

## 6 Cable management

-

## 7 Electrification\*\*



EVOLINE® Framedock  
3 modules



Socket  
module



VGA  
module



Data  
connection module



HDMI  
module



USB  
module