

product

designer

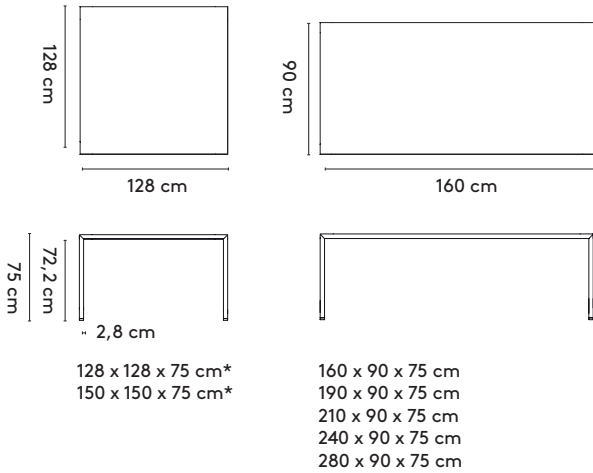
year

# 1 Slim

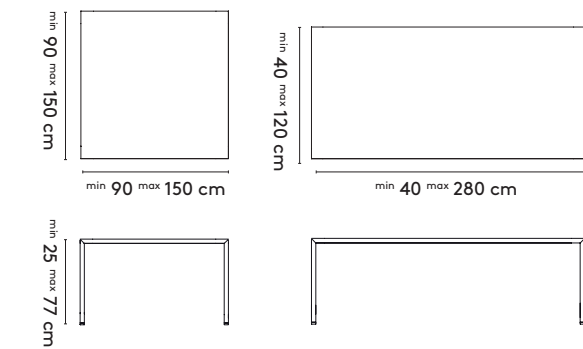
# Bertjan Pot

# 2005

## 2a Standard



## 2b Tailoring



## 3 Materials

Top: oak or walnut (veneer, duramas), oak smoked (duramas)\*\*, solid surface (white)\*\*\*, color lacquer on ash (veneer), Fenix® HPL, (black, white, grey)  
Legs: oak or walnut (veneer), oak smoked (duramas)\*\*, color lacquer on ash (veneer)

## Materialen

Blad: eiken of noten (fineer, duramas), eiken gerookt (duramas)\*\*, solid surface (white)\*\*\*, kleurlak op essen (fineer), Fenix® HPL (black, white, grey)  
Onderstel: eiken of noten (fineer), eiken gerookt (duramas)\*\*, kleurlak op essen (fineer)

## Materialien

Platte: Eiche oder Nussbaum (Furnier, Duramas), Eiche geräuchert (Duramas)\*\*, Farblack auf Esche (Furnier), Solid Surface (white)\*\*\*, Fenix® HPL (black, white, grey)  
Füsse: Eiche oder Nussbaum (Furnier), Eiche geräuchert (Duramas)\*\*, Farblack auf Esche (Furnier)

## 4 Finishes

All Arco colors and finishes for the mentioned materials, sandblasting optional\*\*\*\*

## Afwerkingen

Alle Arco kleuren en (lak)afwerkingen voor de genoemde materialen, zandstralen mogelijk\*\*\*\*

## Ausführungen

Alle Arco Farben und Ausführungen für die genannten Materialien, sandstrahlen möglich\*\*\*\*

## 5 Additional information

\* Not in solid surface  
\*\* Only with N-, P-finish or transparent oil  
\*\*\* Table edge and legs oak veneer in light colors (27, 29, 30)  
\*\*\*\* Only 29, 30 or 39 with N- or P-finish  
\*\*\*\*\* Zipper sock in combination with CM06 or CM07 only  
Cable management including electrification optional

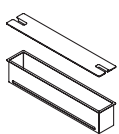
## Aanvullende informatie

\* Niet in solid surface  
\*\* Alleen met N-, P-lak of transparante olie  
\*\*\* Randen en poten eiken fineer in lichte kleuren (27, 29, 30)  
\*\*\*\* Alleen 29, 30 of 39 met N- of P-lak  
\*\*\*\*\* Zipper sock uitsluitend met CM06 of CM07  
Cable management met elektrificatie mogelijk

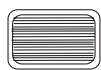
## Weitere Informationen

\* Nicht möglich in Solid Surface  
\*\* Nur mit N-, P-Lack oder transparentes Öl  
\*\*\* Tischkante und Beinen in helles Eichefurnier  
Farben (27, 29, 30)  
\*\*\*\* Nur 29, 30 oder 39 mit N- oder P-Lack  
\*\*\*\*\* Zipper sock nur mit CM06 oder CM07  
Cable management mit Elektrifizierung möglich

## 6 Cable management



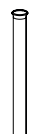
CM06/CM07 epoxy 30/50 cm



CM08/CM09 cable-net small/large



CM10 cable sock small



CM13\*\*\*\*\* zipper sock