

product

designer

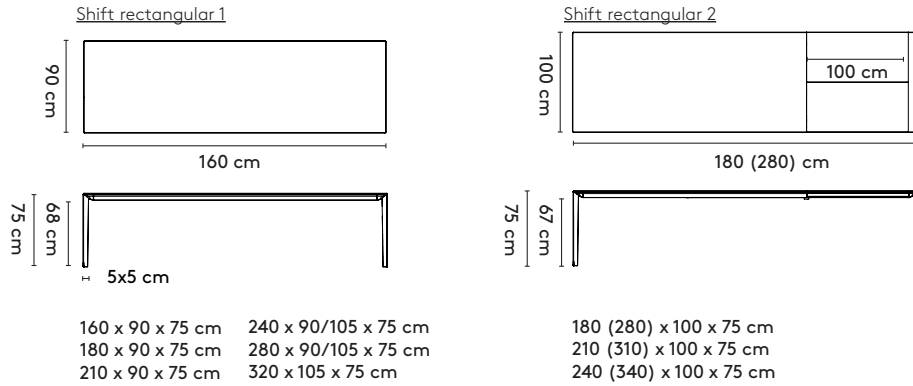
year

1 Shift

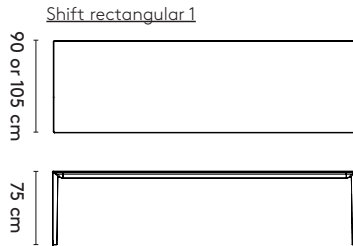
Jorre van Ast

2019

2a Standard



2b Tailoring



3 Materials

Top: oak or walnut (duramas), oak smoked (duramas)
Extension leaf: oak or walnut (duramas), oak smoked (duramas)
Base: epoxy fine texture on aluminum

Materialen

Blad: eiken of noten (duramas), gerookt eiken (duramas)
Uitschuifblad: eiken of noten (duramas), gerookt eiken (duramas)
Onderstel: epoxy fine texture op aluminium

Materialien

Platte: Eiche oder Nussbaum (Duramas), Eiche geräuchert (Duramas)
Einlegeplatte: Eiche oder Nussbaum (Duramas), Eiche geräuchert (Duramas)
Untergestell: Epoxy fine texture auf Aluminium

4 Finishes

All Arco colors and finishes for the mentioned materials

Afwerkingen

Alle Arco kleuren en (lak)afwerkingen voor de genoemde materialen

Ausführungen

Alle Arco Farben und Ausführungen für die genannten Materialien

5 Additional information

-

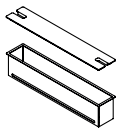
Aanvullende informatie

-

Weitere Informationen

-

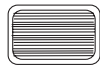
6 Cable management



CM06/CM07
epoxy
30/50 cm



CM15
EVOLine® One spot
Ø 5,9 cm



CM08/CM09
cable-net
small/large



CM12
cable sock
large



CM13
zipper sock
short