

product

designer

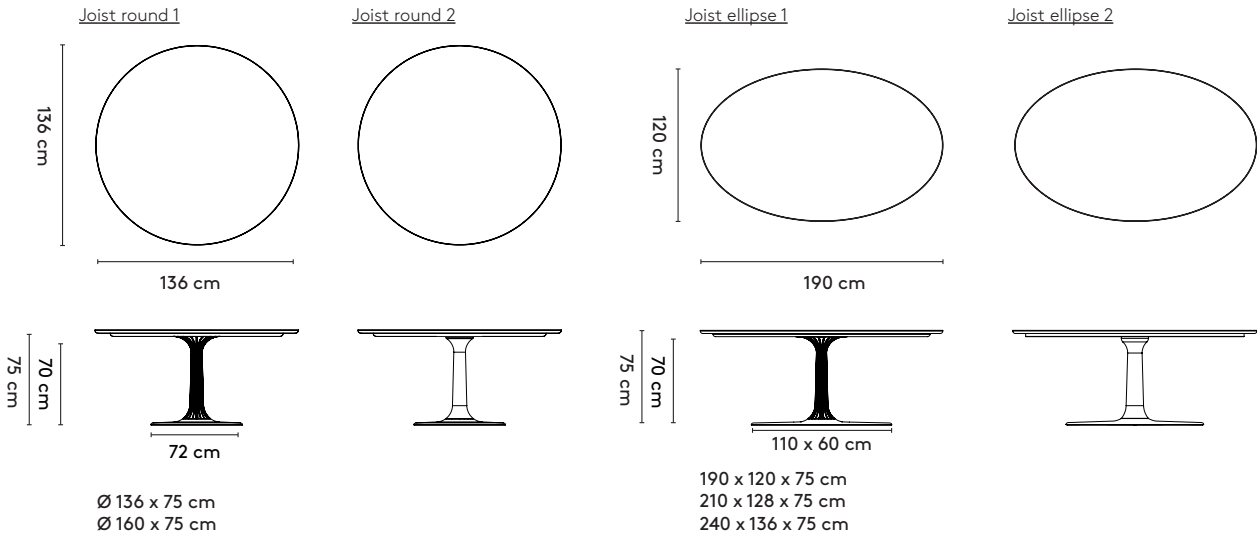
year

1 Joist

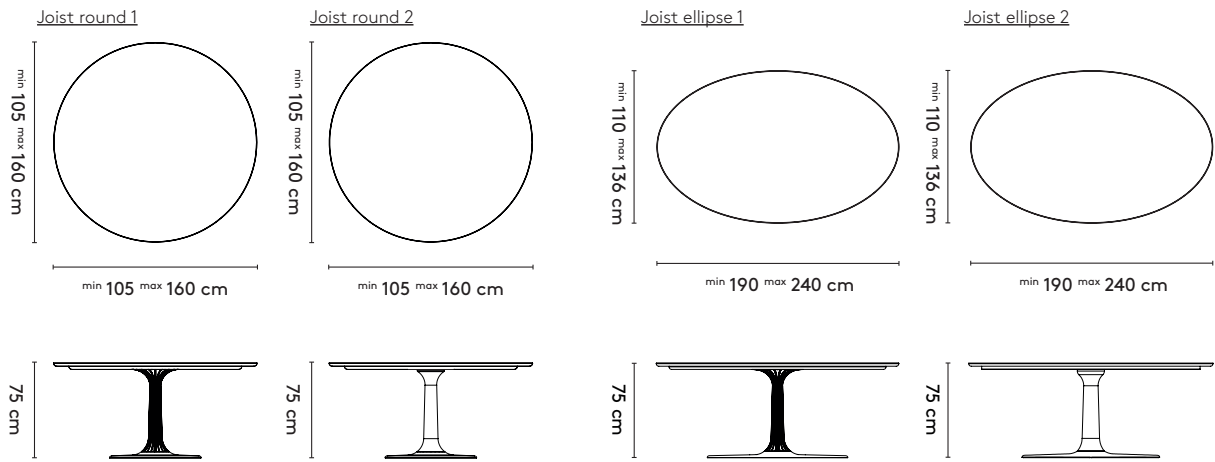
Jorre van Ast

2019 - 2020

2a Standard



2b Tailoring



3 Materials

Top: oak or walnut (solid), oak smoked (solid)
Column: epoxy fine texture on aluminum (Joist 1), oak or walnut (solid), oak smoked (solid) (Joist 2)
Base: epoxy fine texture on aluminum

Materialen

Blad: eiken of noten (massief), gerookt eiken (massief)
 Kolom: epoxy fine texture op aluminium (Joist 1), eiken of noten (massief), gerookt eiken (massief) (Joist 2)
 Voet: epoxy fine texture op aluminium

Materialien

Platte: Eiche oder Nussbaum (Massiv), Eiche geräuchert (Massiv)
 Säule: Epoxy fine texture auf Aluminium (Joist 1), Eiche oder Nussbaum (Massiv), Eiche geräuchert (Massiv) (Joist 2)
 Fuss: epoxy fine texture auf Aluminium

4 Finishes

All Arco colors and finishes for the mentioned materials

Afwerkingen

Alle Arco kleuren en (lak)afwerkingen voor de genoemde materialen

Ausführungen

Alle Arco Farben und Ausführungen für die genannten Materialien

5 Additional information

-

Aanvullende informatie

-

Weitere Informationen

-

6 Cable management

-