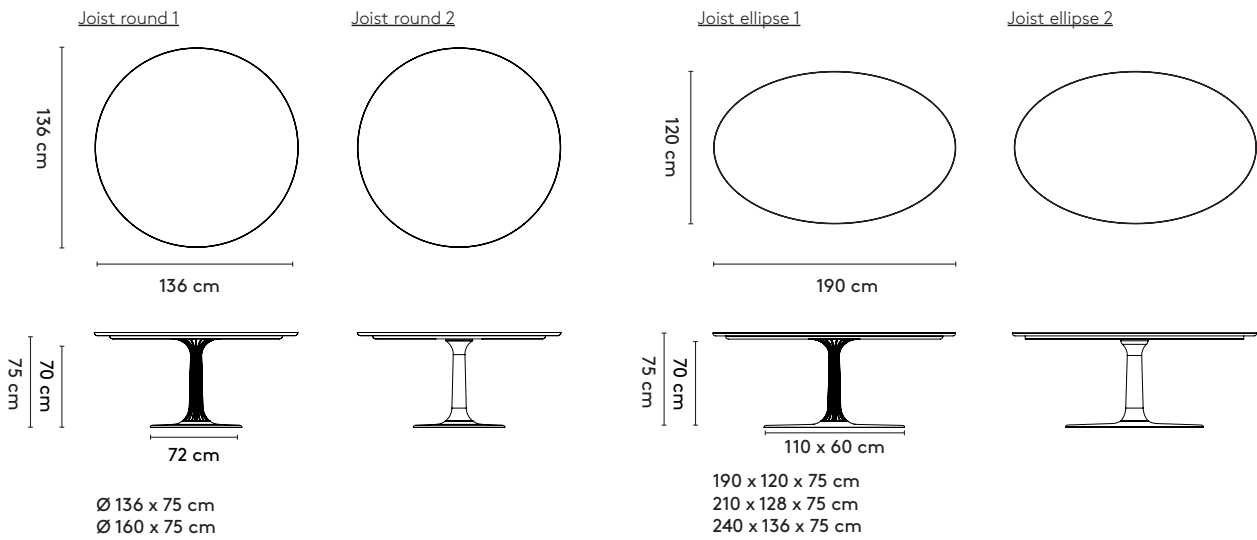
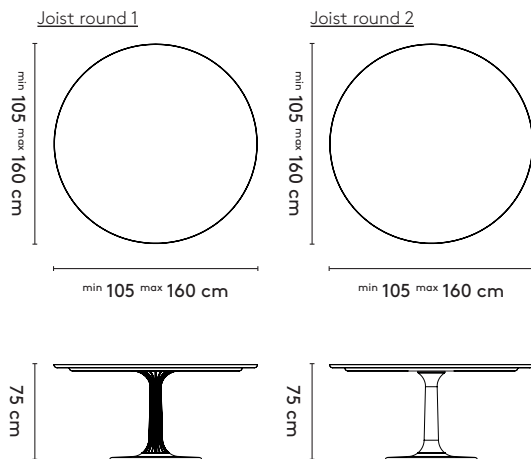


1 **Joist****Jorre  
van Ast**

2019 - 2020

2a **Standard**2b **Tailoring**3 **Materials**

**Top:** oak or walnut (solid), oak smoked (solid)  
**Column:** epoxy fine texture on aluminum, oak or walnut (solid), oak smoked (solid)  
**Base:** epoxy fine texture on aluminum

**Materialen**

**Blad:** eiken of noten (massief), gerookt eiken (massief)  
**Kolom:** epoxy fine texture op aluminium, eiken of noten (massief), gerookt eiken (massief)  
**Voet:** epoxy fine texture op aluminium

**Materialien**

**Platte:** Eiche oder Nussbaum (Massiv), Eiche geräuchert (Massiv)  
**Säule:** Epoxy fine texture auf Aluminium, Eiche oder Nussbaum (Massiv), Eiche geräuchert (Massiv)  
**Fuss:** epoxy fine texture auf Aluminium

4 **Finishes**

All Arco colors and finishes for the mentioned materials

**Afwerkingen**

Alle Arco kleuren en (lak)afwerkingen voor de genoemde materialen

**Ausführungen**

Alle Arco Farben und Ausführungen für die genannten Materialien

5 **Additional information**

-

**Aanvullende informatie**

-

**Weitere Informationen**

-

6 **Cable management**

-