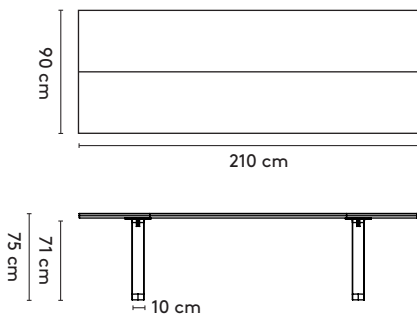
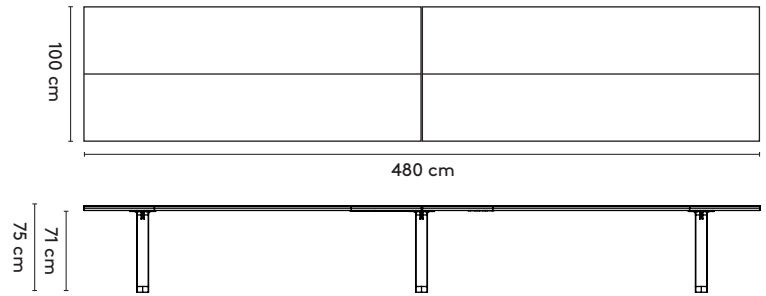


1 **Cast****Jorre  
van Ast**

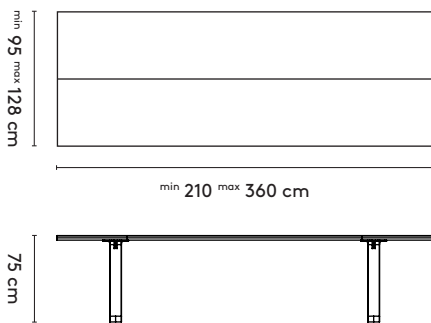
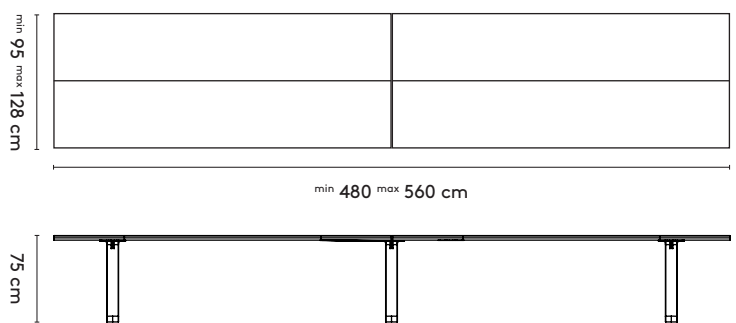
2019

2a **Standard**Cast rectangular 2

210 x 95/128 x 75 cm (between legs: 150/130/110cm)  
 240 x 100/128 x 75 cm (between legs: 180/160/140cm)  
 280 x 100/128 x 75 cm (between legs: 220/200/180cm)  
 320 x 105/128 x 75 cm (between legs: 260/240/220cm)  
 360 x 105/128 x 75 cm (between legs: 260cm)

Cast rectangular 2 connected

480 x 100/128 x 75 cm (between legs: 195/185/175 cm)  
 560 x 100/128 x 75 cm (between legs: 235/225/215 cm)

2b **Tailoring**Cast rectangular 2Cast rectangular 2 connected3 **Materials**

**Top:** oak (solid, local wood) or walnut (solid), oak smoked (solid)  
**Legs:** epoxy fine texture on aluminum

**Materialen**

**Blad:** eiken (massief, lokaal hout) of noten (massief), eiken gerookt (massief)  
**Onderstel:** epoxy fine texture op aluminium

**Materialien**

**Platte:** Eiche (Massiv, lokales Holz) oder Nussbaum (Massiv), Eiche geräuchert (Massiv)  
**Untergestell:** Epoxy fine texture auf Aluminium

4 **Finishes**

All Arco colors and finishes for the mentioned materials

**Afwerkingen**

Alle Arco kleuren en (lak)afwerkingen voor de genoemde materialen

**Ausführungen**

Alle Arco Farben und Ausführungen für die genannten Materialien

5 **Additional information**

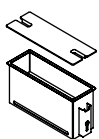
Legs can be mounted at 25, 35 or 45 cm from the short side of the table

**Aanvullende informatie**

Onderstel kan worden gemonteerd op 25, 35 of 45 cm van de korte zijde van de tafel

**Weitere Informationen**

Untergestell kann auf 25, 35 und 45 cm der kurze Seite des Tisches montiert werden

6 **Cable management**

CM06/CM07  
epoxy  
30/50 cm



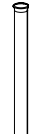
CM15  
EVOline® One spot  
Ø 5,9 cm



CM08/CM09  
cable-net  
small/large



CM12  
cable sock  
large



CM13  
zipper sock  
short