

product

designer

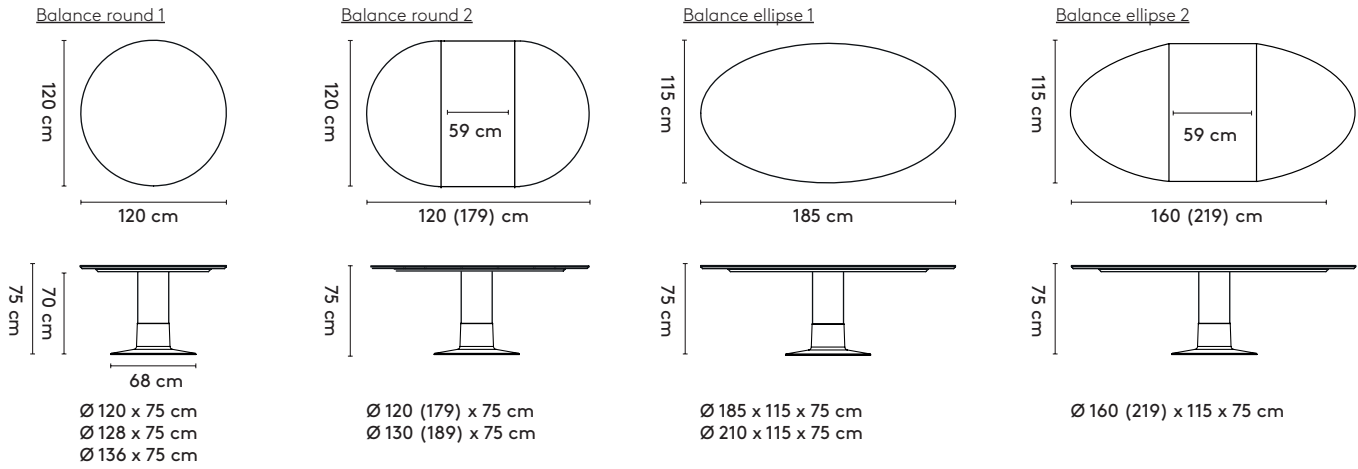
year

1 Balance

Arnold Merckx

1988

2a Standard



2b Tailoring



3 Materials

Top: oak or walnut (solid, veneer, duramas), oak smoked (solid), Fenix® HPL
Extension leaf: oak or walnut (veneer, duramas), Fenix® HPL
Column: oak or walnut (veneer), color lacquer on multiplex
Base: epoxy fine texture on aluminum, brushed aluminum

Materialen

Blad: eiken of noten (massief, fineer, duramas), gerookt eiken (massief), Fenix® HPL
Uitschuifblad: eiken of noten (fineer, duramas), Fenix® HPL
Kolom: eiken of noten (fineer), kleurlak op multiplex
Voet: epoxy fine texture op aluminium, aluminium geborsteld

Materialien

Platte: Eiche oder Nussbaum (Massiv, Furnier, Duramas), Eiche geräuchert (Massiv), Fenix® HPL
Einlegeplatte: Eiche oder Nussbaum (Furnier, Duramas), Fenix® HPL
Säule: Eiche oder Nussbaum (Furnier), Farblack auf Multiplex
Fuss: Epoxy fine texture auf Aluminium, gebürstetes Aluminium

4 Finishes

All Arco colors and finishes for the mentioned materials

Afwerkingen

Alle Arco kleuren en (lak)afwerkingen voor de genoemde materialen

Ausführungen

Alle Arco Farben und Ausführungen für die genannten Materialien

5 Additional information

-

Aanvullende informatie

-

Weitere Informationen

-

6 Cable management

-