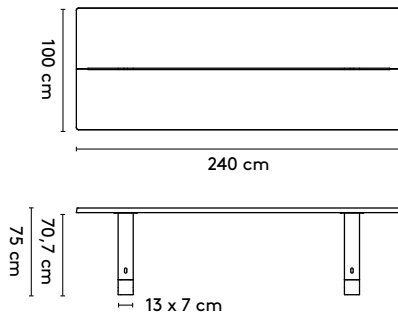
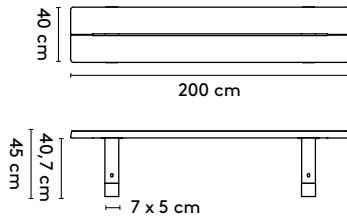
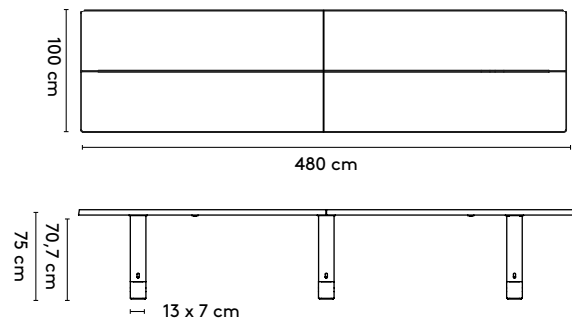


1 **Base****Jorre
van Ast****2013 - 2016**2a **Standard**Base rectangular 2

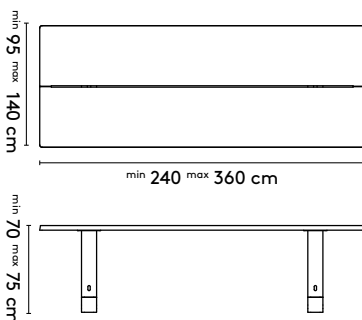
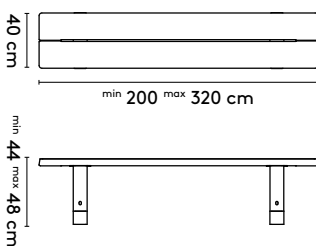
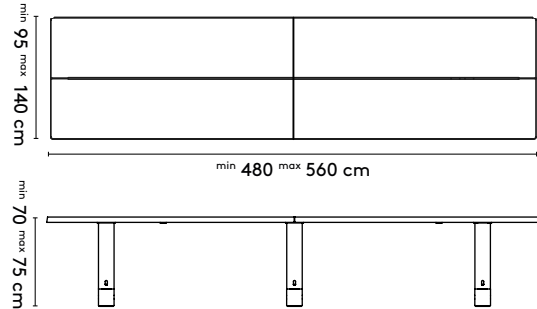
240 x 100/128/140 x 75 cm (between legs 170/150/130/110 cm)
 280 x 100/120/140 x 75 cm (between legs 210/190/170/150 cm)
 320 x 105/120/140 x 75 cm (between legs 250/230/210/190 cm)
 360 x 105/120/140 x 75 cm (between legs 230 cm)

Base bench

200 x 40 x 45 cm
 240 x 40 x 45 cm
 280 x 40 x 45 cm
 320 x 40 x 45 cm

Base rectangular 2 connected

480 x 100/140 x 75 cm (between legs 192/182/172/162 cm)
 560 x 100/120/140 x 75 cm (between legs 232/222/212/202 cm)

2b **Tailoring**Base rectangular 2Base benchBase rectangular 2 connected

product

designer

year

1 Base

Jorre van Ast

2013 - 2016

3 Materials

Top: oak (solid, local wood) or walnut (solid), oak smoked (solid)

Legs: oak (solid, local wood), walnut (solid), oak smoked (solid)

Base: concrete (natural, color laquer)

Materialen

Blad: eiken (massief, lokaal hout) of noten (massief), eiken gerookt (massief)
Onderstel: eiken (massief, lokaal hout), noten (massief), eiken gerookt (massief)
Voet: beton (natural, kleurlak)

Materialien

Platte: Eiche (Massiv, lokales Holz) oder Nussbaum (Massiv), Eiche geräuchert (Massiv)
Untergestell: Eiche (Massiv, lokales Holz), Nussbaum (Massiv), Eiche geräuchert (Massiv)
Fuss: Beton (natural, farblack)

4 Finishes

All Arco colors and finishes for the mentioned materials

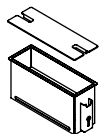
Afwerkingen

Alle Arco kleuren en (lak)afwerkingen voor de genoemde materialen

Ausführungen

Alle Arco Farben und Ausführungen für die genannten Materialien

5 Cable management



CM06/CM07
epoxy
30/50 cm



CM15
EVOline® One spot
Ø 5,9 cm



CM08/CM09
cable-net
small/large



CM12
cable sock
large



CM13
zipper sock
short

6 Additional information

Legs can be mounted at 22, 32, 42 or 52 cm from the short side of the table.

Legs can be mounted at 52 cm only for size 360 cm

Aanvullende informatie

Onderstel kan worden gemonteerd op 22, 32, 42 of 52 cm van de korte zijde van de tafel
Onderstel kan bij 360 cm alleen op 52 cm worden gemonteerd

Weitere Informationen

Untergestell kann auf 22, 32, 42 oder 52 cm der kurze Seite des Tisches montiert werden
Untergestell kann bei 360 cm nur auf 52 cm montiert werden